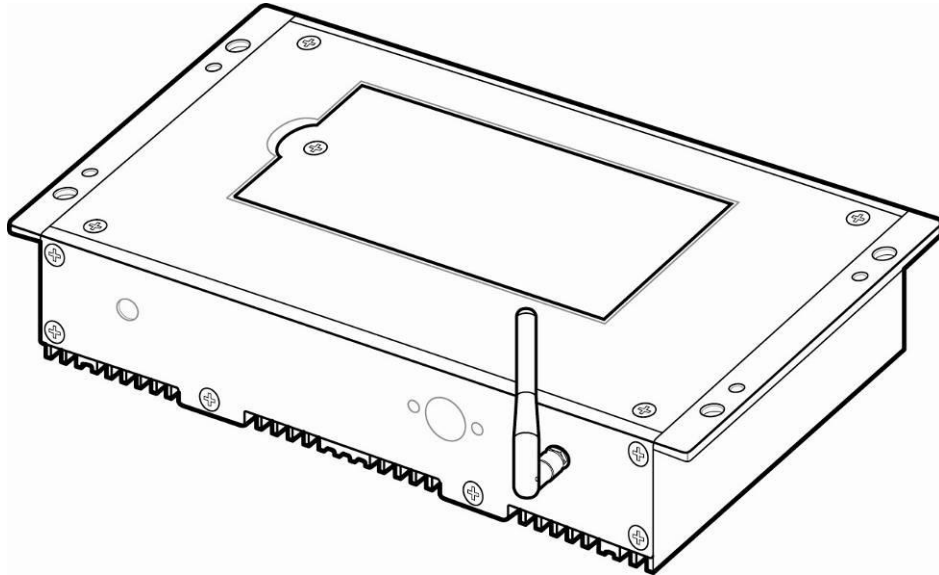


User Manual

Version 1.0 June, 2018

Saturn DV J1900



Copyright 2018
All Rights Reserved
Manual Version 1.0

The information contained in this document is subject to change without notice. We make no warranty of any kind with regard to this material, including, but not limited to, the implied warranties of merchantability and fitness for a particular purpose. We shall not be liable for errors contained herein or for incidental or consequential damages in connection with the furnishing, performance, or use of this material.

This document contains proprietary information that is protected by copyright. All rights are reserved. No part of this document may be photocopied, reproduced or translated to another language without the prior written consent of the manufacturer.

TRADEMARK

Intel®, Pentium® and MMX are registered trademarks of Intel® Corporation. Microsoft® and Windows® are registered trademarks of Microsoft Corporation. Other trademarks mentioned herein are the property of their respective owners.

Safety

IMPORTANT SAFETY INSTRUCTIONS

1. To disconnect the machine from the electrical Power Supply, turn off the power switch and remove the power cord plug from the wall socket. The wall socket must be easily accessible and in close proximity to the machine.
2. Read these instructions carefully. Save these instructions for future reference.
3. Follow all warnings and instructions marked on the product.
4. Do not use this product near water.
5. Do not place this product on an unstable cart, stand, or table. The product may fall, causing serious damage to the product.
6. Slots and openings in the cabinet and the back or bottom are provided for ventilation; to ensure reliable operation of the product and to protect it from overheating. These openings must not be blocked or covered. The openings should never be blocked by placing the product on a bed, sofa, rug, or other similar surface. This product should never be placed near or over a radiator or heat register, or in a built-in installation unless proper ventilation is provided.
7. This product should be operated from the type of power indicated on the marking label. If you are not sure of the type of power available, consult your dealer or local power company.
8. Do not allow anything to rest on the power cord. Do not locate this product where persons will walk on the cord.
9. Never push objects of any kind into this product through cabinet slots as they may touch dangerous voltage points or short out parts that could result in a fire or electric shock. Never spill liquid of any kind on the product.
10. This equipment must be grounded. The power cord for product should connect to a socket-outlet with earthing connection.



This device complies with the requirements of the EEC directive 2014/30/EU with regard to “Electromagnetic compatibility” and 2014/35/EU “Low Voltage Directive”



This device complies with part 15 of the FCC rules. Operation is subject to the

following two conditions:

- (1) This device may not cause harmful interference.
- (2) This device must accept any interference received, including interference that may cause undesired operation.

CAUTION ON LITHIUM BATTERIES

There is a danger of explosion if the battery is replaced incorrectly. Replace only with the same or equivalent type recommended by the manufacturer. Discard used batteries according to the manufacturer's instructions.



Battery Caution

Risk of explosion if battery is replaced by an incorrectly type.
Dispose of used battery according to the local disposal instructions.



Safety Caution

Note: To comply with IEC60950-1 Clause 2.5 (limited power sources, L.P.S) related legislation, peripherals shall be 4.7.3.2 "Materials for fire enclosure" compliant.

4.7.3.2 Materials for fire enclosures

For MOVABLE EQUIPMENT having a total mass not exceeding 18kg, the material of a FIRE ENCLOSURE, in the thinnest significant wall thickness used, shall be of V-1 CLASS MATERIAL or shall pass the test of Clause A.2.

For MOVABLE EQUIPMENT having a total mass exceeding 18kg and for all STATIONARY EQUIPMENT, the material of a FIRE ENCLOSURE, in the thinnest significant wall thickness used, shall be of 5VB CLASS MATERIAL or shall pass the test of Clause A.1.

CAUTION:

1. Lithium Battery Caution: Danger of explosion if battery is incorrectly replaced. Replace only with same or equivalent type. Dispose batteries according to manufacturer's instructions.
2. Disposal of a BATTERY into fire or a hot oven, or mechanically crushing or cutting of a BATTERY, that can result in an EXPLOSION.
3. Leaving a BATTERY in an extremely high temperature surrounding environment that can result in an EXPLOSION or the leakage of flammable liquid or gas.
4. A BATTERY subjected to extremely low air pressure that may result in an EXPLOSION or the leakage of flammable liquid or gas.

LEGISLATION AND WEEE SYMBOL

2012/19/EU Waste Electrical and Electronic Equipment Directive on the treatment, collection, recycling and disposal of electric and electronic devices and their components.



The crossed dustbin symbol on the device means that it should not be disposed of with other household wastes at the end of its working life. Instead, the device should be taken to the waste collection centers for activation of the treatment,

collection, recycling and disposal procedure.

To prevent possible harm to the environment or human health from uncontrolled waste disposal, please separate this from other types of wastes and recycle it responsibly to promote the sustainable reuse of material resources.

Household users should contact either the retailer where they purchased this product, or their local government office, for details of where and how they can take this item for environmentally safe recycling.

Business users should contact their supplier and check the terms and conditions of the purchase contract.

This product should not be mixed with other commercial wastes for disposal.

Sécurité

INSTRUCTIONS IMPORTANTES RELATIVES À LA SECURITE

1. Pour débrancher la machine de l'alimentation électrique, éteignez l'interrupteur d'alimentation et retirez le cordon d'alimentation de la prise murale. La prise murale doit être facilement accessible et à proximité de la machine.
2. Lisez attentivement ces instructions. Conservez ces instructions pour une référence future.
3. Suivez tous les avertissements et les instructions indiquées sur le produit.
4. Ne pas utiliser ce produit à proximité de l'eau.
5. Ne pas placer ce produit sur un chariot, un support ou une table. Le produit peut tomber, causant de graves dommages à l'appareil.
6. Les fentes et les ouvertures dans le boîtier, l'arrière ou le fond sont prévues pour la ventilation afin d'assurer un fonctionnement fiable du produit et le protéger de la surchauffe. Ces ouvertures ne doivent pas être obstruées ou couvertes. Les ouvertures ne doivent jamais être bloquées en plaçant l'appareil sur un lit, un canapé, un tapis ou autre surface similaire. Ce produit ne doit jamais être placé : à proximité ou sur un radiateur, sur un registre de chaleur ou dans une installation intégrée à moins qu'une ventilation adéquate soit prévue.
7. Ce produit doit être utilisé avec le type d'alimentation indiqué sur l'étiquette. Si vous n'êtes pas sûr du type d'alimentation disponible, consultez votre revendeur ou représentant local de l'entreprise.
8. Ne laissez rien reposer sur le cordon d'alimentation. Ne placez pas ce produit là où des personnes peuvent marcher sur le cordon.
9. N'introduisez jamais d'objets d'aucune sorte dans ce produit à travers les fentes du coffret car ils pourraient entrer en contact avec des points sous tension dangereux ou court-circuiter des pièces. Ne renversez jamais de liquide d'aucune sorte sur le produit.
10. Cet équipement doit être relié à la terre. Le cordon d'alimentation du produit doit être connecté à une prise de courant doté d'une connexion à la terre



Logo CE

Cet appareil est conforme aux exigences de la directive européenne 2014/30/EU sur "la compatibilité Électromagnétique" et à celles de la directive 2014/35/EU "Directive Basse Tension".



FCC

Cet appareil observe la partie 15 des règles de la FCC. L'opération est soumise aux deux conditions suivantes :

- (1) Cet appareil ne peut pas causer d'interférence nuisible.
- (2) Cet appareil doit accepter n'importe quelle interférence reçue, y compris une interférence qui pourrait causer un dysfonctionnement non souhaité.

AVERTISSEMENT SUR LES BATTERIES AU LITHIUM

Il y a un danger d'explosion si la batterie n'est pas remplacée correctement. Remplacez-la uniquement par une batterie identique ou de type équivalent recommandée par le fabricant. Les batteries usagées doivent être mises au rebut conformément aux instructions du fabricant.



Avertissement Batterie

Risque d'explosion si la batterie est remplacée par un élément incompatible. Jetez les batteries usagées selon les instructions des dispositions locales .



Avertissement de sécurité

Remarque: Pour répondre à la norme IEC60950-1 alinéa 2.5 (sources d'énergie limitées, LPS) liés la législation, les périphériques doivent être conformes 4.7.3.2 «Matériaux pour enceinte coupe-feu»

4.7.3.2 «Matériaux pour équipements coupe-feu»

Pour les équipements mobiles ayant une masse totale n'excédant pas 18kg :

Les matériaux d'un équipement coupe-feu, dans l'épaisseur de paroi retenue la plus significativement mince, doivent être des matériels de CLASSE V-1 ou doivent passer le test de l'article A.2.

Pour équipements mobiles ayant une masse totale supérieure à 18 kg et pour tous les équipements FIXES :

Les matériaux d'un équipement coupe-feu dans l'épaisseur de paroi retenue la plus significativement mince, doivent être des matériels de CLASSE V-1, doivent être de classe Matériel 5VB ou doivent passer le test de l'article A.1.

AVERTISSEMENT :

1. Batteries au lithium : danger d'explosion si la batterie n'est pas remplacée correctement. Remplacez uniquement par une batterie identique ou de type équivalent. Les batteries usagées doivent être mises au rebut conformément aux instructions du fabricant.
2. La mise au rebut d'une BATTERIE dans un feu ou un four chaud, broyage mécanique ou découpage d'une BATTERIE peut entraîner une EXPLOSION.
3. Laisser une BATTERIE dans un environnement à température extrêmement élevée peut provoquer une EXPLOSION ou une fuite de liquide ou de gaz inflammable.
4. Une BATTERIE soumise à une pression atmosphérique extrêmement basse peut entraîner une EXPLOSION ou une fuite de liquide ou de gaz inflammable.

MISE AU REBUT DU PRODUIT ET REGLEMENTATION

Directive européenne des déchets des équipements électrique et électronique
2012/19/EU sur le traitement, le ramassage, le recyclage et les dispositions quant
aux matériels électriques et électroniques et leurs composants



Le symbole d'une poubelle barrée sur l'appareil signifie qu'il ne devrait pas être mis au rebut avec d'autres déchets ménagers à la fin de son cycle de vie.

Au lieu de cela, l'appareil devra être apporté aux centres de collecte des déchets pour l'activation du traitement, de la collecte, du recyclage et des dispositifs de retour et de récupération.

Afin de préserver l'environnement et la santé humaine de l'élimination des déchets non contrôlés, veuillez séparer ceux-ci des autres types de déchets et recyclez-les avec sérieux pour promouvoir la réutilisation durable des ressources matérielles.

Les utilisateurs résidentiels doivent contacter le revendeur où ils ont acheté ce produit, ou leur bureau d'administration locale, pour connaître les détails d'où et comment ils peuvent procéder à un recyclage écologiquement sûr de cet article.

Les utilisateurs professionnels doivent contacter les fournisseurs et vérifier les termes et conditions de leur contrat d'achat. Ce produit ne doit pas être mis au rebut avec d'autres types de déchets commerciaux.

Revision History

Changes to the original user manual are listed below:

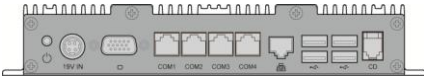
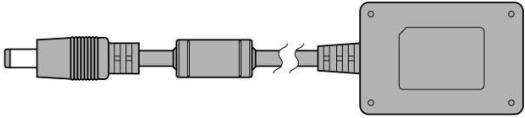


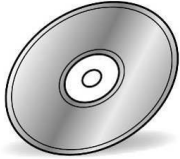
Version	Date	Description
1.0	June, 2018	<ul style="list-style-type: none">• Initial release

Table Contents

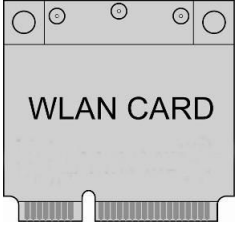

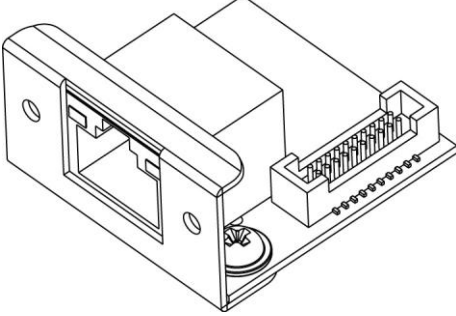
1 Package Checklist	1
1-1 Standard items	1
1-2 Optional items	2
2 System View.....	3
2-1 Top View & Bottom View.....	3
2-2 Front I/O View	4
2-3 Rear I/O View	4
2-4 Dimensions	5
3 Specification.....	6
4 Configuration	8
4-1 D36 Motherboard.....	8
4-2 Connectors & Functions.....	9
4-3 Jumper Settings.....	10
Appendix.....	12

1 Package Checklist

1-1 Standard items

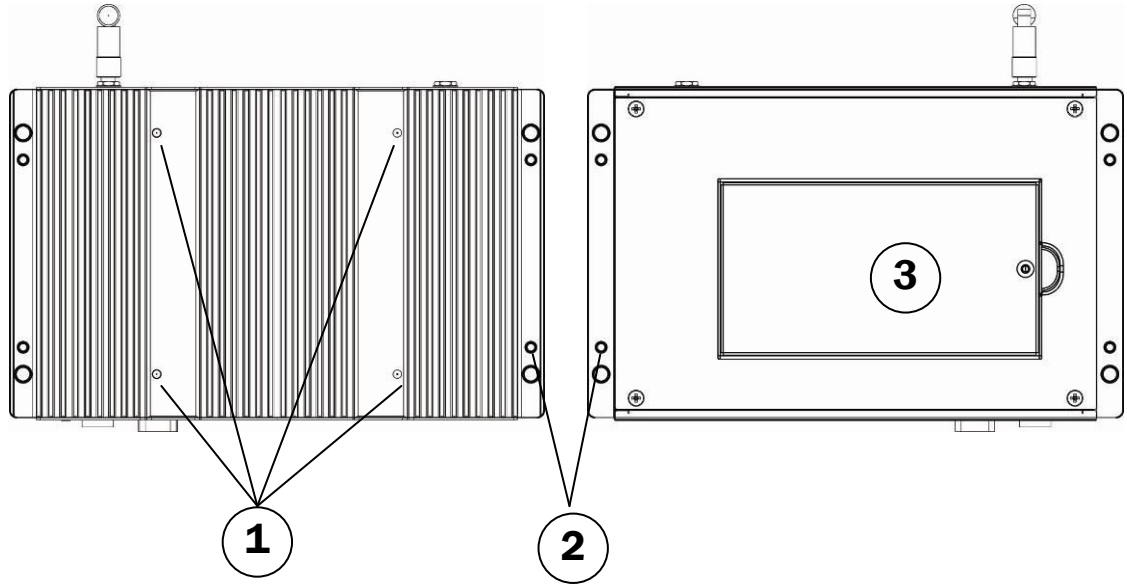
	
a. Saturn PC	b. Power adapter
	
c. Power cord	d. RJ45 to DB9 cable (x2)
	
e. Driver CD	

1-2 Optional items

 <p>A rectangular WLAN card with a metal shield and a gold-plated edge connector. The text "WLAN CARD" is printed on the top half of the card.</p>	 <p>A cable with a 3.5mm audio jack on one end and a multi-pin connector on the other.</p>
<p>a. WLAN card (with external antenna)</p>	<p>b. Audio 3.5mm</p>
 <p>An isometric view of a LAN module being inserted into a chassis. The module has a BNC connector and a multi-pin connector.</p>	
<p>c. 2nd LAN module</p>	

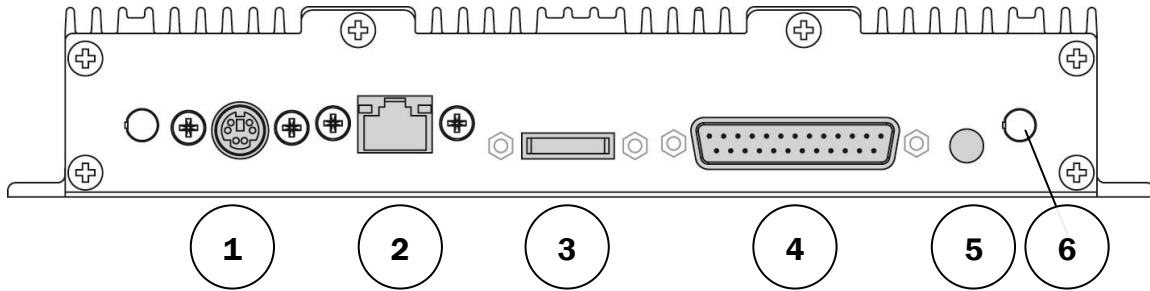
2 System View

2-1 Top View & Bottom View



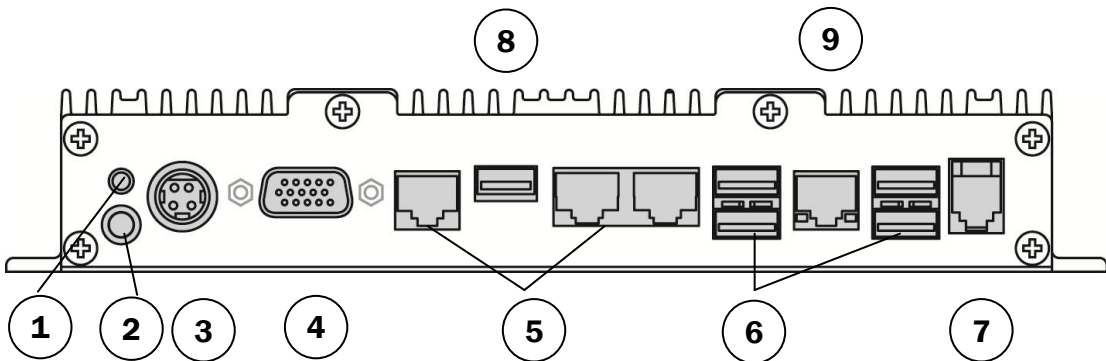
No.	Description
1	Standard VESA Holes 100x100mm
2	Wall Mounting Holes (M3x10mm screw is recommend)
3	HDD Door

2-2 Front I/O View



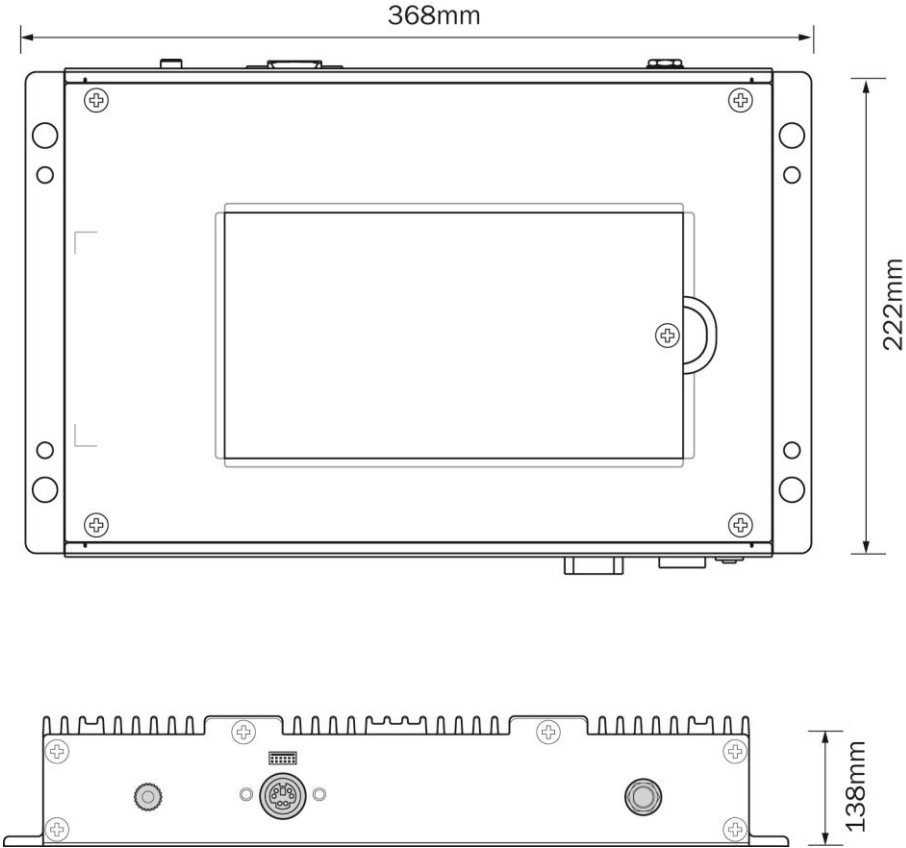
No.	Description
1	PS2 (option)
2	2 nd LAN (option)
3	Display Port (option)
4	Parallel (option)
5	Line-out (option)
6	Antenna (option)

2-3 Rear I/O View



No.	Description
1	Power Button
2	Power LED Indicator
3	DC Jack
4	VGA
5	COM1, COM2, COM3 (from right to left)
6	USB2.0 (x4)
7	Cash Drawer Port
8	USB3.0 (x1)
9	LAN (10/100/1000)

2-4 Dimensions



3 Specification

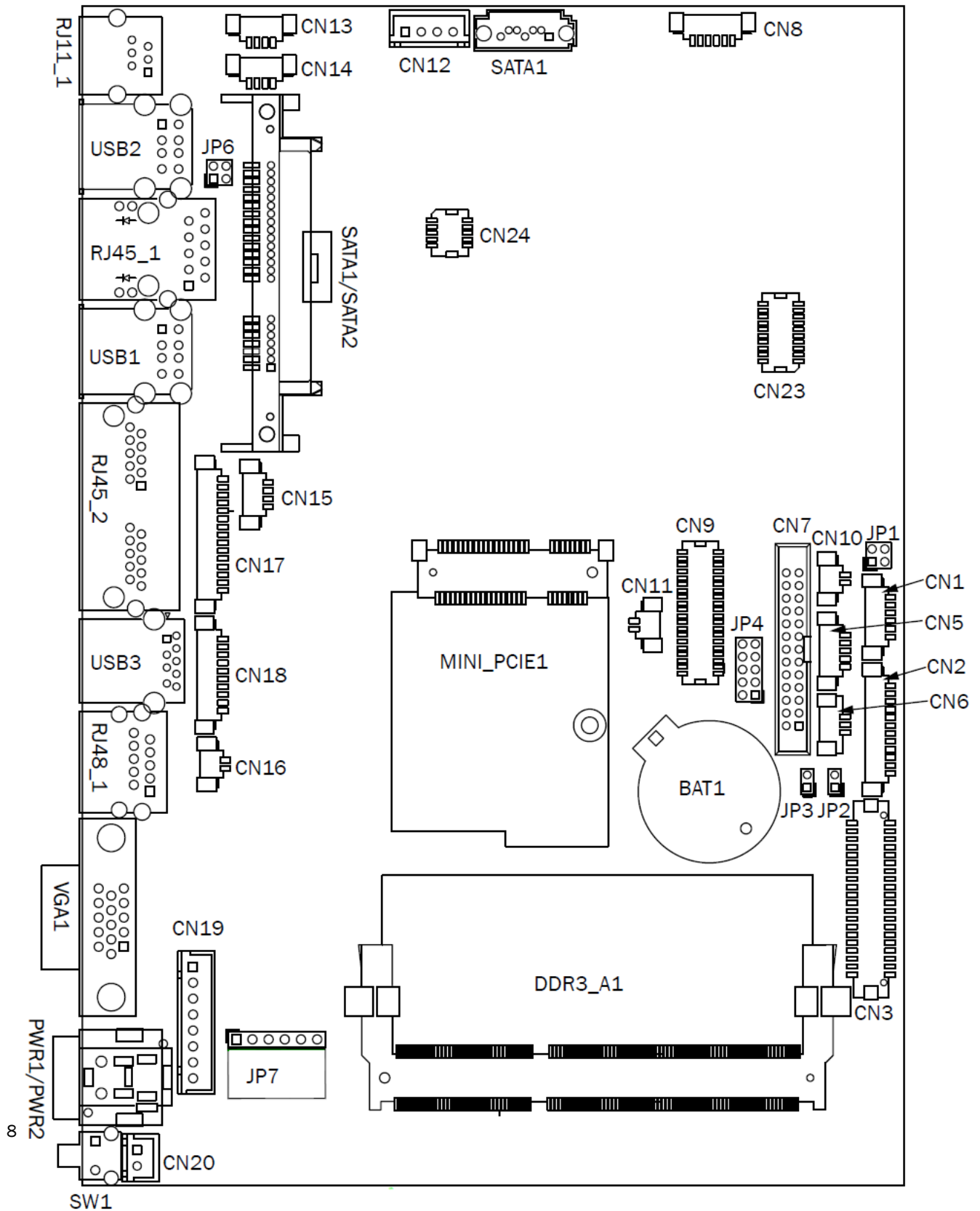
Model Name	Saturn DV J1900
Motherboard	D36
Processor	Intel Bay Trail CPU,Celeron J1900 2.0GHz, L2 2MB (10W)
Chipset	NA
System Memory	1 x DDR3 SO-DIMM up to 8GB, 1066/1333MHz
Graphic Memory	Intel Gen7@>300MHz
Storage Device	
Hard Drive	one 2.5" SATA HDD
Flash Memory	SATA SSD (option)
Expansion	
miniPCI-E Socket	1
Front I/O	
Line-out	1 (option)
Antenna Jack	1
Parallel Port	1 (DB25 female, Option)
PS/2	1 (Option, either one solution w/ 2 nd LAN)
Rear I/O	
USB	5 USB Type A (USB3.0/2.0 x 1, USB2.0 x 4)
Serial Port	3 x RJ45 COM ports (COM1/2/3 powered RS232; COM1 default 5V; COM2 default 5V; COM3 default 12V by BIOS setting)
GigaLAN	1 (RJ45)
VGA	1 (DB15 female)
Cash Drawer Port	1 (RJ11)
DC Jack	1
Power	
Power Adaptor	Ext. adapter 65W/19V
Control/Indicator	
Power LED	1
Power Button	1
Certificate	
EMC & Safety	CE/FCC Class A, LVD
Environment	
Operating Temperature	0°C ~ 35°C (32°F ~ 95°F)
Storage Temperature	-20°C ~ 60°C (-4°F ~ 140°F)

Model Name	Saturn DV J1900
Motherboard	D36
Humidity	20% ~ 85% RH non-condensing
Communication	
Wireless LAN	802.11 b/g/n wireless LAN card & antenna (Option)
Dimension (WxDxH)	222 x 138 x 36.8 mm (8.7" x 5.4" x 1.4")
Weight	1.2kg (2.6lbs)
Mounting	100mm x 100mm Standard VESA
OS Supported	Windows embedded 7 standard; Windows EmbeddedCompact 7; Windows 7; POSReady 7; Windows embedded8; Windows 8; RTOS (support provided by Winriver) Linux

* This specification is subject to change without prior notice.

4 Configuration

4-1 D36 Motherboard



4-2 Connectors & Functions

Connector	Function
CN1	Front I/O board
CN2	Inverter connector
CN3	LVDS connector
CN6	System FAN connector
CN7	LPT port connector
CN8	Speaker & MIC connector
CN9	40pin external connector
CN10	HDD LED connector
CN11	Power LED connector
CN12	SATA power connector
CN13/14	USB port (internal)
CN15	PS2 keyboard connector
CN16	LPT touch
CN17	MSR connector
CN18	COM5 (touch) connector
CN19	Wide Range
CN20	Power button (internal)
CN21	LCM connector
CN22	POS325 51pin connector
PWR1/PWR2	DC Jack
RJ11_1	Cash drawer connector
RJ45_1	LAN connector
RJ45_2	COM1/ COM2
RJ48_1	COM3
DDR3_A1	DDR3 SO-DIMM
SATA0/SATA2	SATA
USB1/USB2	USB2.0
USB3	USB3.0
VGA1	CRT connector
SW1	Power button
MINI_PCIE1	MINI PCIE
JP1	Inverter select
JP4	LCD ID setting
JP6	Cash drawer power setting
JP7	Touch connector

4-3 Jumper Settings

Inverter Selection

Function	JP1 (1-2) (3-4)				
▲ LED	<table border="1"> <tr> <td>1</td> <td>3</td> </tr> <tr> <td>2</td> <td>4</td> </tr> </table>	1	3	2	4
1	3				
2	4				
CCFL	<table border="1"> <tr> <td>1</td> <td>3</td> </tr> <tr> <td>2</td> <td>4</td> </tr> </table>	1	3	2	4
1	3				
2	4				

Cash Drawer Power Setting

Function	JP6 (1-2) (3-4)				
▲ +19V	<table border="1"> <tr> <td>1</td> <td>3</td> </tr> <tr> <td>2</td> <td>4</td> </tr> </table>	1	3	2	4
1	3				
2	4				
+12V	<table border="1"> <tr> <td>1</td> <td>3</td> </tr> <tr> <td>2</td> <td>4</td> </tr> </table>	1	3	2	4
1	3				
2	4				

LCD ID Setting

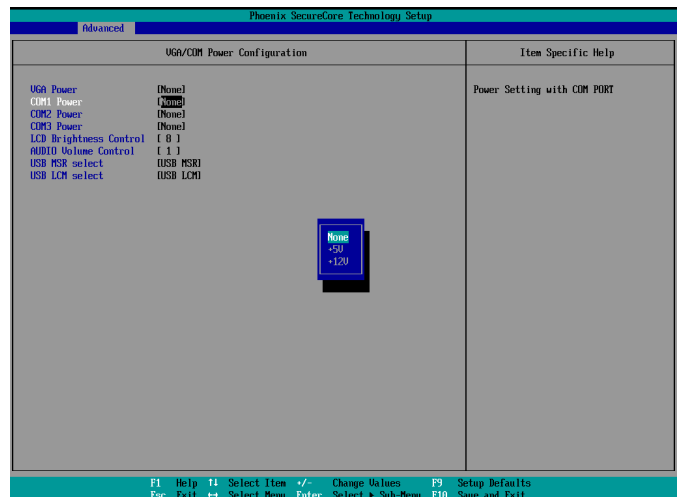
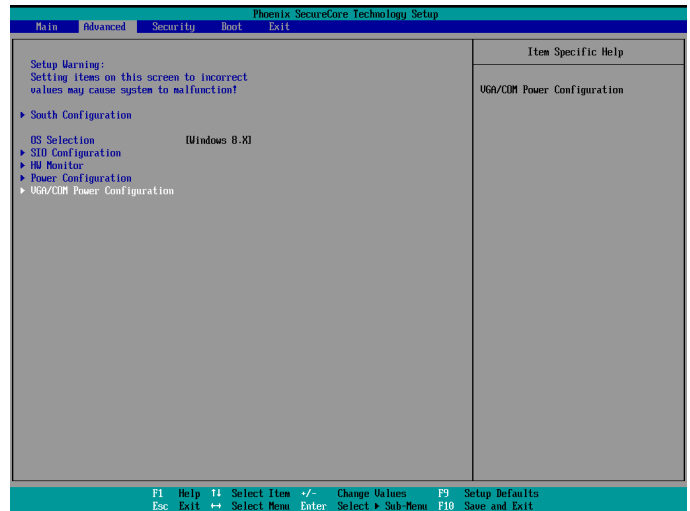
Panel Number	Resolution	LVDS		Output Interface	JP4 (1-2) (3-4) (5-6) (7-8) (9-10)					
		Bits	Channel		1	3	5	7	9	
				CRT	1	3	5	7	9	10

COM1/COM2/COM3 Power Setting

COM1, COM2 and COM3 can be set to provide power to your serial device.

The voltage can be set to +5V or +12V in the BIOS.

1. Power on the system, and press the key when the system is booting up to enter the BIOS Setup utility.
2. Select the Advanced tab.
3. Select **VGA/COM Power and LCD Brightness Configuration** Ports and press <Enter> to go to display the available options.
4. To enable the power, select COM1, COM2 or COM3 Power setting and press <Enter>. Select Power and press <Enter>. Save the change by pressing F10.



Appendix

Drivers Installation:

The shipping package includes a Driver CD. You can find every individual driver and utility that enables you to install the drivers in the Driver CD.

Please insert the Driver CD into the drive and double click on the “index.htm” to pick up the models. You can refer to the drivers installation guide for each driver in the “Driver/Manual List”.